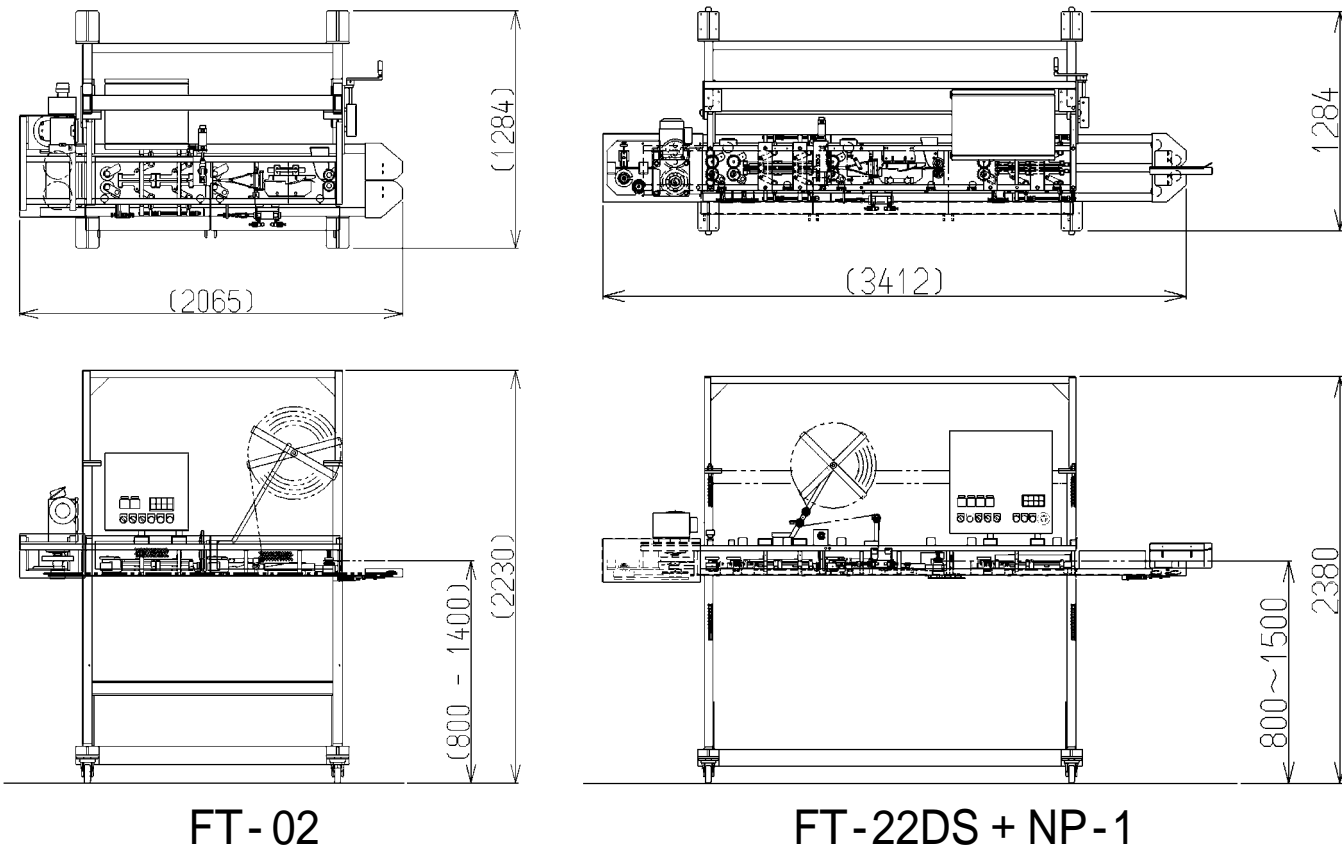


外形寸法図



標準仕様		FT-02	FT-03	FT-22	FT-22D	FT-32	FT-32D
機械寸法 (mm)	長さ	2100	2300	2900	3200	3100	3400
	幅	1300	1300	1300	1300	1300	1300
	高さ	2250	2250	2250	2250	2250	2250
重量 (kg)		350	400	500	550	550	600

口折りオーバーテープシール機

FT SERIES

糸くず発生ゼロ、脱ミシンにより安全性の高い、密封包装を実現



ニューロング工業株式会社

〒125-0063 東京都葛飾区白鳥 4-8-14
 本社営業本部 TEL03(3603)2284(代) FAX03(3603)2253

NL工業グル - プホ - ムベ - ジURL / E-mail

URL <http://nlwww.com/>
 E-mail info@nlwww.com

口折りオーバーテープシール機

FT SERIES

糸くず発生ゼロ、脱ミシンにより安全性の高い、密封包装を実現

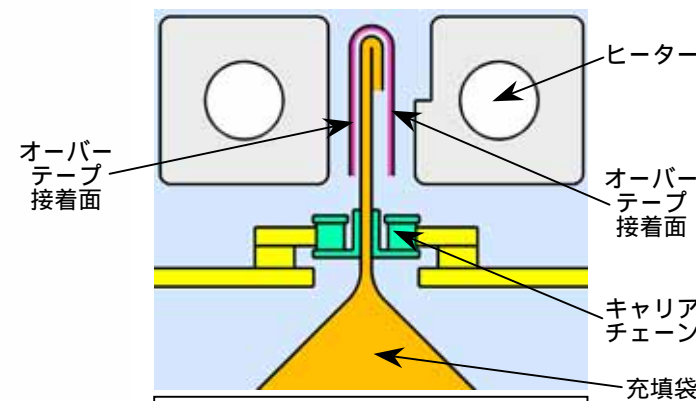
本装置は、紙袋に内容物を充填した袋口をキャリアチェーンに挿入するだけで、トリミング・口折り・オーバーテープ掛けを全て一行程で行なう、自動システムです。

既設自動包装ラインにも接続可能です。

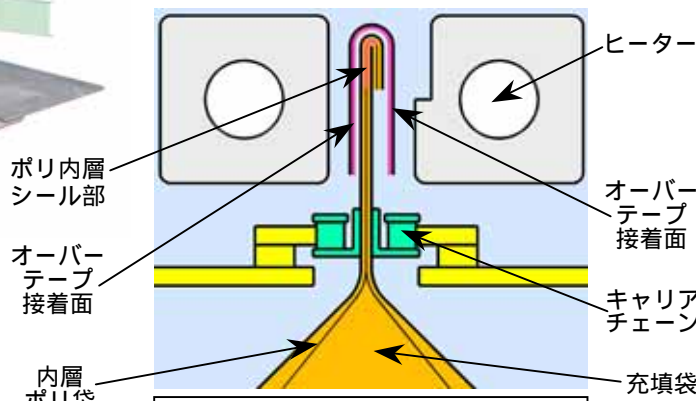
寸法・機能上、既設機の改造が必要となる場合があります。



写真は FT-22



クラフト紙袋
まず上部を折りたたみオーバーテープをかけてシールされます。FTシリーズならではの密封性と美しさです。



ポリ内層紙袋
内層ポリエチレンを先にシールし、その上部を折りたたみオーバーテープをかけてシールされます。キャリアチェーンで安定したシールが約束されます。



印字装置 NP-1



ダストクリーナー装置

特徴

異物混入防止
ミシン糸・クレープテープ等を使用していないので、糸くずの発生がなく異物の混入を防止します。

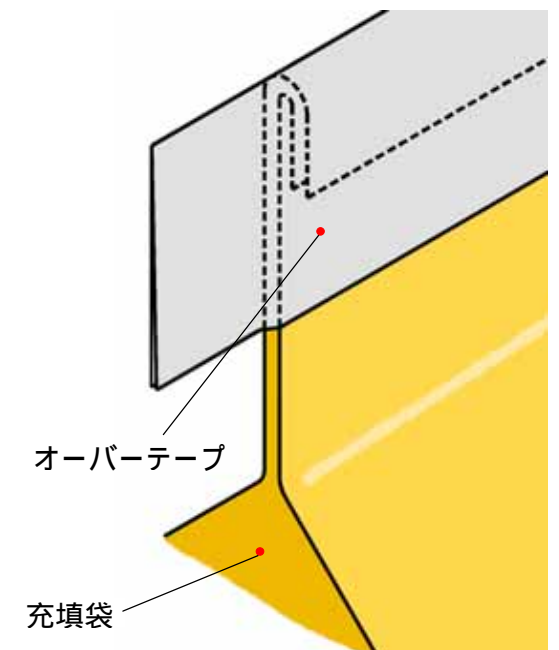
紙粉・糸くずの混入防止
内層シール後にトリミングするため、紙粉・糸くずの混入がありません(内層シール付時)。

コストダウン・作業性のアップ
ミシン、クレープテープ等が不要になり、副資材のコストダウン、交換作業が少なくなり、作業性がアップします。

内層分離
内層シール袋の時、オプションにてスコアカッター装置を追加することで、簡単に内層袋をクラフト外袋から分離出来ます。

作業環境の改善
ミシンを使用していないため非常に音が静かで、作業環境も改善されメンテナンスも容易です。

温度調節精度アップ
温度調節器は、一对に1台付、ヒーター断線・温度異常警報付、ヒーター用制御には、通常の電磁開閉器から無接点開閉器(SSR)を使用、高精度な温度管理を実現しています。



オーバーテープ

充填袋

標準仕様	FT-02	FT-03	FT-22	FT-22D	FT-32	FT-32D
シール速度 (m/min)	6 ~ 10	8 ~ 15 高能力タイプ	6 ~ 8	6 ~ 8	8 ~ 12	8 ~ 12
袋仕様	クラフト袋	クラフト袋	クラフト2層 + 内層ポリ		クラフト3層 + 内層ポリ	
口部折り幅	15mm					
オーバーテープ巾	標準 75mm					
ヒーター (W)	オーバーテープ用 ヒーター2対 500W×4	オーバーテープ用 ヒーター3対 500W×6	内層シール用ヒーター2対 オーバーテープ用ヒーター2対 500W×8		内層シール用ヒーター3対 オーバーテープ用ヒーター2対 500W×10	
スコアカット装置(オプションS)	×	×				
ダストクリーナー装置(オプションD)	×	×	×		×	
NP-1型印字装置(オプション) + NP-1						
モーター (kW)	0.4	0.4	0.4	0.75	0.75	0.75
電力量 (kW) 200V50Hzにて	2.5	3.5	4.5	5.5	6	6.5
用途	1回口折り オーバーテープ 内層シール不可	1回口折り オーバーテープのみ 内層シール不可	1回口折り オーバーテープ 内層シール	1回口折り オーバーテープ 内層シール ダストクリーナー付	1回口折り オーバーテープ 内層シール	1回口折り オーバーテープ 内層シール ダストクリーナー付

オプション
標準:記号無し
ダストクリーナー:D 印字装置:+NP-1
スコアカット:S
↑ ↑
オーバーテープ用ヒーター対数
内層シール用ヒーター対数

例)内層シール付オプション装置、ダストクリーナー、
スコアカッター付オーバーテープ機、印字装置付
FT-22DS + NP-1

(注)仕様は、改良、改善のため予告なく変更する事があります。又、写真は仕様により異なる箇所があります。